


Potenciálkiegyenlítéshez



DP 9026

- 4–25 mm² / 4–10 mm², Cu

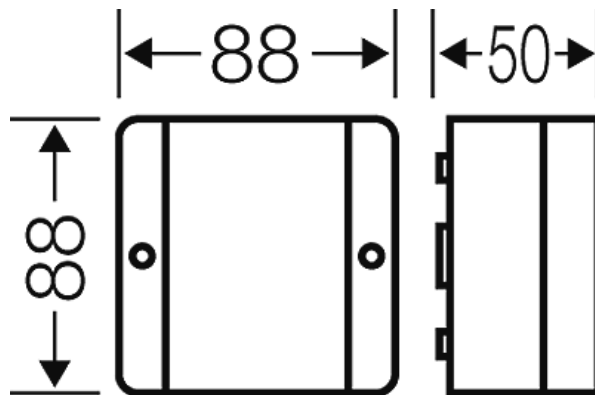
IP
54

- Kapcsokkal
- 1 pólusú 1 x 4-25 mm², 5 x 4–10 mm² (16 mm² sol)
- Potenciálkiegyenlítéshez
- Mellékelt kábelbevezető: 4 db DPS 02 tömítési tartomány Ø 10–13,5 mm
- Színárnyalat: szürke, RAL 7035

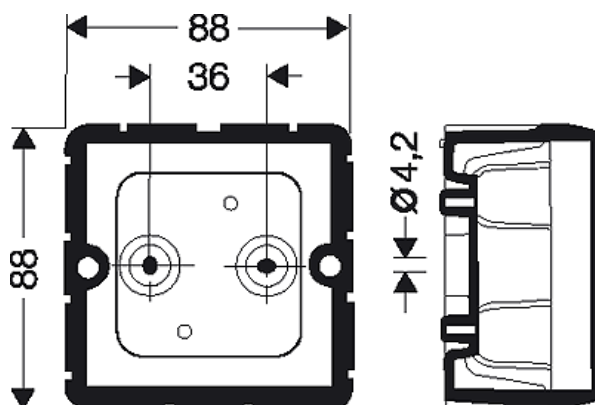
| | |
|------------|----------------|
| Alapanyag | PS-polisztirol |
| Védettség | IP 54 |
| Szélesség: | 88 mm |
| Magasság: | 88 mm |
| Mélység: | 49 mm |
| Tömeg: | 0,162 kg |

Rajzok

Méretrajz



Részletes méretek



Potenciálkiegyenlítéshez

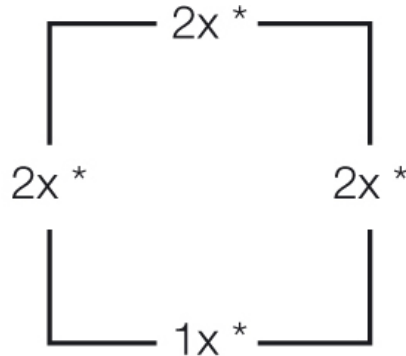


DP 9026

- 4–25 mm² / 4–10 mm², Cu

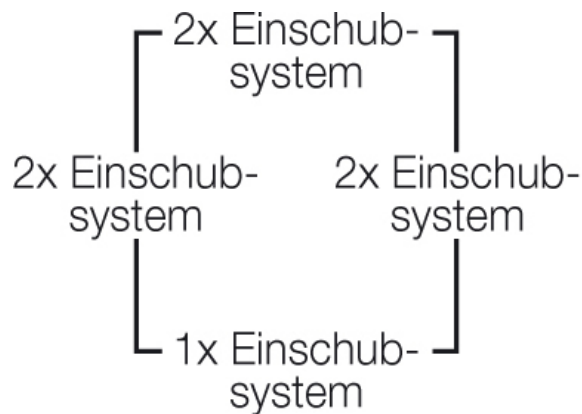


házfalak



* kábelbevezetés bedugható tömítőmembránon keresztül

házfalak



Üzemi és környezeti feltételek

| | |
|---|---|
| Alkalmazási terület | Alkalmas beltéri és/vagy védett kültéri felhasználásra. |
| Környezeti hőmérséklet | 24 órás középérték + 35 °C Maximális érték + 40 °C Minimális érték - 25 °C |
| Relatív páratartalom | 50% 40 °C-nál rövid idejű 100% 25 °C-nál |
| Tűzvédelem belső hibák esetén | A vonatkozó szabványok és törvényi előírások a villamos készülékekkel szemben az alábbi követelményeket támasztják Minimális követelmények – IEC 60695-2-11 szerinti izzítószálas vizsgálat: – 650 °C a szekrényekre és vezetékbecsötésekre – 850 °C az áramot vezető alkatrészekre |
| Égési jellemzők | IEC 60695-2-11 szerinti izzítószálas vizsgálat: 750 °C UL Subject 94: V-2 |
| Mechanikai igénybevétel elleni védelem foka | IK07 (2 Joule) |
| Toxicológiai jellemzők | halogénmentes Szilikonmentes A kábelek és szigetelt vezetékek IEC 60754-2 szabvány szerinti bevizsgálása (égesgázok általi korrózió) alapján "halogénmentes". |
| Megjegyzés | Az alapanyag tulajdonságait lásd a műszaki adatoknál. |

Potenciálkiegyenlítéshez



DP 9026

- 4–25 mm² / 4–10 mm², Cu

